

# 罗斯蒙特 751 现场信号指示器

## 罗斯蒙特 751

- 可采用液晶显示仪表或模拟仪表
- 设计用于工业环境、结构紧凑、坚固耐用
- 通过防爆认证和本质安全认证
- 提供灵活的安装选项



## 目录

技术规格. . . . .	第 3 页
产品认证. . . . .	第 5 页
尺寸图. . . . .	第 6 页
订购信息. . . . .	第 7 页

## 使用罗斯蒙特 751 胜过您的一体化仪表显示器

罗斯蒙特 751 现场信号指示器提供显示重要过程变量的方法。这些装置与二线制变送器一起使用，可测量压力、流量、液位、温度等输入变量。在难以察看一体化仪表的装置上使用罗斯蒙特指示器是非常理想的。

罗斯蒙特 751 指示器设计用于要求全天候性能的工业环境。这些装置防震、防腐、具有防爆认证或本质安全。为满足特定的应用要求，可订购液晶显示仪表或模拟仪表。

### 液晶显示仪表

液晶显示仪表可以设置为从 4 mA 点 (-999) 到 20 mA 点 (9999) 的线性或平方根响应。显示器底部的 20 段柱状图直接表示

4 - 20 mA 信号。

要改变 4 mA 和 20 mA 点是很容易的。只要拆下外壳和测量仪表盖，按仪表面板上的按钮即可。为方便观察，仪表在外壳内可以 90 度的增量旋转。

### 模拟仪表

模拟仪表有几种仪表刻度选项，以适应特定的应用要求，精度为标定量程的  $\pm 2\%$ 。大多数测量应用适合使用 0% 到 100% 的线性仪表刻度。对于流量变送器，可提供 0% 到 100% 的流量刻度。作为备选项，用户可以规定专用的仪表刻度，用于直接读取 psi、gph、°F、°C 或其它方便的工程单位。

仪表表盘很大，直径为 2 1/4 英寸，其刻度为 2 英寸长，易于读取。零点调整位于仪表面板上（取下外壳盖即可接触）。为方便观察，仪表在外壳内可以 90 度的增量旋转。

## 技术规格

### 外壳技术规格

#### 物理规格

##### 构件材料

###### 外壳

低铜铝

###### 刷漆

聚氨酯

###### O 形环

丁腈橡胶

###### 仪表安装材料

Noryl® 塑料

##### 电气连接

有 8-32 个镀镍黄铜螺钉端子的 3 极端子块，带有  $\frac{3}{4}$  - 14 NPT 配管。（也可选择  $\frac{3}{4}$  到  $\frac{1}{2}$  英寸不锈钢变径接头。）

##### 外壳等级

NEMA 4x 型。CSA 4x 型。IP66。

##### 重量

仅指示器：1.8 kg（4 磅）

指示器带备选安装支架：2.27（5 磅）

### 液晶显示仪表技术规格

#### 功能技术规格

##### 输入信号

4 - 20 mA dc

##### 显示器

**4 mA 点极限**

- 999 至 1000

**量程极限**

200 至 9999

4 mA 点和量程的总和不能超过 9999，用非互动零点和量程按钮进行调节。

##### 显示选项

标准显示响应与 mA 输入成线性关系。作为备选项，可选择平方根或滤波响应。

##### 过载极限

最大 666 mA

##### 温度极限

**储存温度**

-40 至 85 °C（-40 至 185 °F）

**运行**

-20 至 70 °C（-4 至 158 °F）

-40 至 -20 °C（-40 至 -4 °F）

环路完好，仪表不受损伤

##### 湿度极限

0 至 95% 非冷凝相对湿度

##### 更新周期

750 ms

##### 响应时间

对输入变化的响应时间最大为 2 个更新周期。如果滤波器启动，显示对变化的响应在 9 个更新周期内。

##### 电压降

0.7 V dc（典型值），1.0 V dc（最大值）

# 罗斯蒙特 751

## 性能规格

### 数字显示分辨率

0.05% 的校准量程或表头显示的  $\pm 1$  位

### 模拟柱状图分辨率

5.0% 的校准量程

### 指示精度

0.25% 的校准量程或表头显示的  $\pm 1$  位

### 稳定性

每六个月变化 0.1% 的校准量程或表头显示的  $\pm 1$  位

### 温度影响

在零点每摄氏度为 0.01% 校准量程

在工作温度范围内每摄氏度为 0.02% 的校准量程

### 电源中断

所有标定常数都存储在 EEPROM 存储器中，不受断电的影响。

### 故障模式

液晶显示仪表故障将不影响变送器的操作。

### 超范围或未达到范围的指示

输入电流 < 3.5 mA: 显示空白

输入电流 > 22.0 mA: 闪烁显示全刻度的 112.5% 和 9999 中较小的一个数值。

## 物理规格

### 仪表尺寸

2 表盘直径为  $\frac{1}{4}$  英寸，有 4 个高度为  $\frac{1}{2}$  英寸的字符

## 模拟仪表的技术规格

### 功能技术规格

#### 输入信号

- 4–20 mA dc
- 10–50 mA dc
- 40–200 mV

---

#### 注释:

电表的最大串联电阻为 10 欧姆。

---

### 仪表指示

0 到 100% 线性刻度

0 到 100% 流量刻度

专用选项范围

### 过载极限

在额定满刻度值的 150% 允许两分钟

### 温度极限

-40 至 65 °C (-40 至 150 °F)

### 湿度极限

0 到 100% 相对湿度

### 零点调整

调整螺钉在仪表表盘上

## 性能规格

### 指示精度

标定量程的  $\pm 2\%$

### 温度影响

在湿度极限内的任一点上小于全刻度的 2%

## 物理规格

### 仪表尺寸

$2\frac{1}{4}$  英寸表盘直径，刻度范围为 2 英寸长

## 产品认证

### 危险场所认证

#### 北美认证

##### 工厂互检 (FM) 认证

**E5** 证书号码: 0T2H8.AE  
防爆认证适用于 I 级, 1 类, B、C、D 组场所; 防尘燃认证适用于 II 级, 1 类、E、F、G 组场所和 III 级, 1 类场所

**I5** 证书号码: 0T9H2.AX  
本质安全认证适用于 I 级, 1 类, A、B、C、D 组场所和 II 级, 1 类, E、F、G 组场所, 根据罗斯蒙特第 01151-0214 号图纸连接时, 适合于 III 级, 1 类场所。非易燃性认证适用于 I 级, 2 类, A、B、C、D 组场所。

**K5** E5 和 I5 组合  
NEMA 4X 型外壳

实体参数:

$V_{max} = 40\text{ V}$	A-G
$I_{max} = 165\text{ mA}$	A-G
$I_{max} = 225\text{ mA}$	C,D,E,F,G
$C_i = 0$	A-G
$L_i = 0$	A-G

**E3** NEPSI 防燃认证  
证书号码: GYJ04107  
Ex ia IIC T6 (除乙炔外)

##### 加拿大标准协会 (CSA) 认证

证书号码: 33332-225

**E6** 防爆认证适用于 I 级, 1 类, C、D 组场所; 防尘燃认证适用于 II 级, 1 类、E、F、G 组场所和 III 级, 1 类场所; 适合于 I 级, 2 类, A、B、C、D 组场所。

CSA 4X 型外壳

**I6** 本质安全认证适用于 I 级, 1 类, A、B、C 和 D 组场所, 依据罗斯蒙特图纸 00751-0068 安装时适用。

**C6** E6 和 I6 组合

#### 澳大利亚认证

**E7** **SAA 防燃认证**  
AUS Ex 494x 认证  
Ex d IIB + H2 T6 ( $T_{amb} = 40^\circ\text{C}$ )  
I 级, 1 区  
DIP T6 ( $T_{amb} = 40^\circ\text{C}$ )  
II 级  
IP65

##### 认证条件 (X):

对于具有 NPT 或 PG 电缆引入螺纹的变送器, 应使用合适的防燃螺纹接头, 以方便使用通过防燃认证的电缆密封装置。如果直接接入外壳上的锥形入口内, 与 444 型温度变送器一起使用时, 只能使用通过 SAA 认证的防燃温度传感器。

#### 17 SAA 本质安全认证

AUS Ex 122x 认证  
Ex ia IIC  
T6 ( $T_{amb} = -20^\circ\text{C}$  至  $40^\circ\text{C}$ )  
T5 ( $T_{amb} = -20^\circ\text{C}$  至  $70^\circ\text{C}$ )  
I 级, 0 区  
IP66

##### 认证条件 (X):

设备被评定为“实体”概念, 在安装时应考虑安全栅 / 实体参数。

实体参数:

$U_i = 30\text{ V}$   
 $I_i = 200\text{ mA}$   
 $C_i = 0.0\text{ uF}$   
 $C_i = 0$   
 $L_i = 0\text{ mH}$

#### 欧盟认证

##### E8 ATEX 防燃认证

证书号码: CESI03ATEX263  
ATEX 标志: Ex II 2 G  
EEx d IIC T6 ( $-20^\circ\text{C} \leq T_{amb} \leq 60^\circ\text{C}$ )  
IP65

实体参数:

$V_{max} = 60\text{ Vdc}$

##### 18 ATEX 本质安全认证

证书号码: Baseefa03ATEX0448X  
ATEX 标志: Ex II 1 G  
EEx ia IIC  
T5 ( $-60^\circ\text{C} \leq T_{amb} \leq 80^\circ\text{C}$ );  
T6 ( $-60^\circ\text{C} \leq T_{amb} \leq 40^\circ\text{C}$ )

##### 安全应用特殊条款 (X):

1. 设备外壳可能包含轻型金属。安装时应尽量减少与其它金属表面碰撞或磨擦的危险。

实体参数:

$U_i = 60\text{ V}$   
 $I_i = 200\text{ mA}$   
 $L_i = 0$   
 $C_i = 0$

##### N1 ATEX N 型认证

证书号码: Baseefa03ATEX0454  
ATEX 标志: Ex II 2 G  
EEx nA II T6 ( $-40^\circ\text{C} \leq T_{amb} \leq 70^\circ\text{C}$ )  
IP54  
额定电压 = 5V

## 尺寸图

FIGURE 1. 罗斯蒙特 751 现场信号批示器

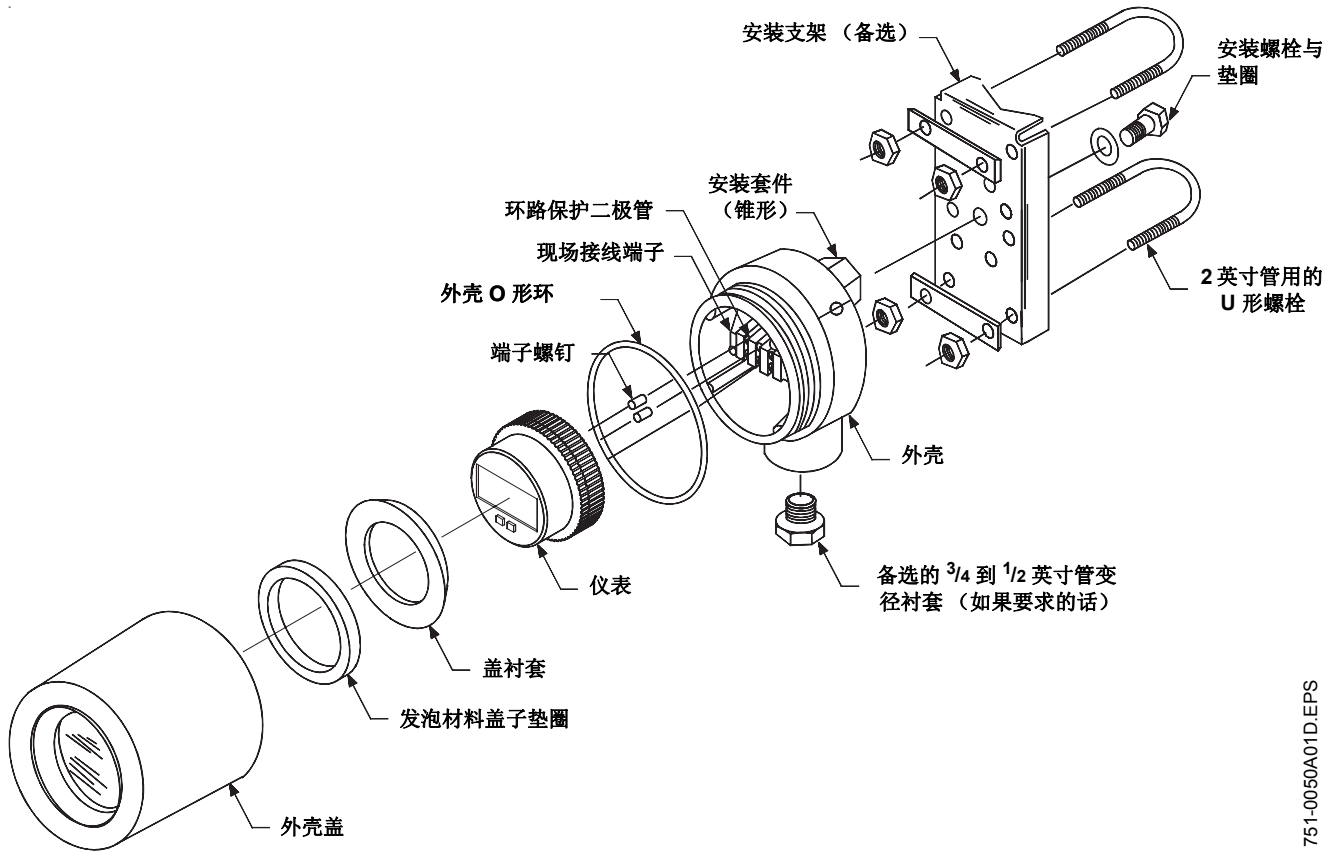
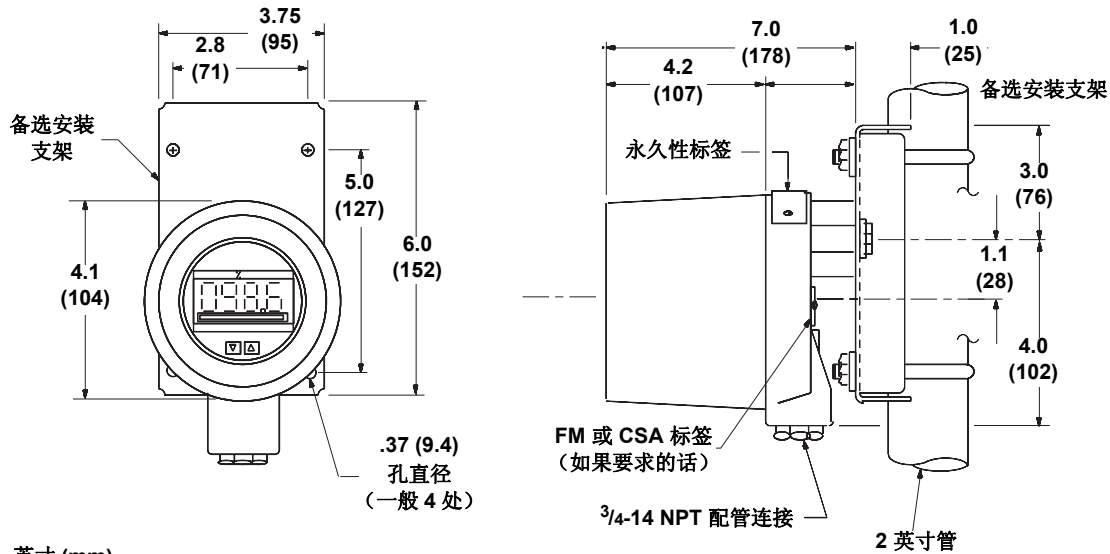


FIGURE 2. 罗斯蒙特 751 尺寸图



注释：  
尺寸单位：英寸 (mm)

751-0050A01D.LEPS

751-0000A01A

## 订购信息

型号	产品名称
751	遥控信号指示器
代码	输入信号
A	4 - 20 mA dc
B	10 - 50 mA dc (液晶显示仪表上没有)
C	40 - 200 mV dc (液晶显示仪表上没有)
代码	仪表刻度
M1	线性模拟仪表, 0-100% 刻度
M2	平方根模拟仪表, 0-100% 流量
M3	专用刻度模拟仪表 (规定范围)
M6	平方根模拟仪表, 0 - 10 $\sqrt{\quad}$
M4 <sup>(1)</sup>	线性液晶显示仪表, 0-100% 刻度
M7 <sup>(1)</sup>	专用刻度液晶显示仪表 (规定范围、模式和工程单位)
M8 <sup>(1)</sup>	平方根液晶显示仪表, 0-100% 流量
M9 <sup>(1)</sup>	平方根液晶显示仪表, 0 - 10 $\sqrt{\quad}$
代码	产品认证
NA	无需认证
E3	NEPSI 阻燃认证
E5	工厂互检 (FM) 防爆认证
E6	加拿大标准协会 (CSA) 防爆认证
E7	SAA 阻燃认证
E8	ATEX 阻燃认证
I5	工厂互检 (FM) 本质安全认证、非易燃认证
I6	加拿大标准协会 (CSA) 本质安全认证
I7	SAA 本质安全认证
I8	ATEX 本质安全认证
N1	ATEX N 型非易燃认证
C6	CSA 本质安全、非易燃和防爆认证组合
K5	FM 本质安全、非易燃和防爆认证组合
代码	选项
	<b>安装支架</b>
B	平表面或 2 英寸管子的安装支架
	<b>变径接头</b>
C	用于连接配管的 3/4- 到 1/2- 英寸不锈钢变径接头 (参见图 1。)
	<b>条形码标签</b>
BT	客户规定的条形码标签
<b>典型型号: 751 A M1 NA BC</b>	

(1) 可以在现场重新配置。

### 标牌

应根据用户要求无偿为指示器加装标牌。所有标牌为不锈钢材质。标准标牌应永久粘贴在指示器上。标牌上的字符的高度为  $\frac{1}{16}$  英寸 (1.6 mm)。根据要求可提供用绳子挂在显示器上的标牌。

## 产品数据表

00813-0106-4378, 版本 EA

产品目录 2006 - 2007

# 罗斯蒙特 751

---

罗斯蒙特和罗斯蒙特徽标是罗斯蒙特有限公司的注册商标。  
工厂管控网 (PlantWeb) 是艾默生过程管理集团旗下公司的注册商标。  
所有其他标记归各自业主所有。  
封面照片: 751-00ab

### 艾默生过程管理

#### 罗斯蒙特分部

8200 Market Boulevard  
Chanhassen, MN 55317 USA  
T 1-800-999-9307  
T (国际) (952) 906-8888  
F (952) 949-7001

[www.rosemount.com](http://www.rosemount.com)

#### 艾默生过程管理

Heath Place  
Bognor Regis  
West Sussex PO22 9SH  
England  
Tel 44 (1243) 863 121  
Fax 44 (1243) 867 554

#### 艾默生过程管理亚太私有有限公司

1 Pandan Crescent  
Singapore 128461  
T (65) 777 8211  
F (65) 777 0947  
[Enquiries@AP.EmersonProcess.com](mailto:Enquiries@AP.EmersonProcess.com)

