

# SITRANS VP100 电气阀门定位器

产品样本 2009



## SITRANS VP100

Answers for industry.

**SIEMENS**

# SITRANS VP100

## 电气阀门定位器



2	产品介绍
5	技术数据
6	订货数据
7	尺寸图

# SITRANS VP100

## 产品介绍

### 概述



SITRANS VP100 电气阀门定位器

SITRANS VP100 系列智能电气阀门定位器用于气动直行程或角行程执行机构的控制。智能电气阀门定位器驱动执行机构使阀门开度达到与给定值相同的位置。附加输入功能可用于锁定阀位或驱动阀门达到安全的位置。做为实现这种功能的标准配置已经集成二进制输入到基型产品中。

### 特性

SITRANS VP100 系列智能电气阀门定位器与常规产品相比，有许多独特而实用的优点，例如：

- 安装简单，自动初始化（零位和行程范围自动调整）
- 操作简便
  - 使用三个按键和双行 LCD 显示可实现简捷的操作和编程
- 高质量控制归功于在线自适应程序
- 稳态操作时耗气量可忽略
- “紧密关闭”功能（确保对阀座的最大定位压力）
- 通过简单的组态可以实现众多功能（例如参量化和极限值）
- 用于阀和执行器的自诊断
- 直行程和角行程执行机构采用同一型号的阀门定位器

### 应用

SITRANS VP100 定位器主要应用于以下领域：

- 化学工业
- 电厂
- 造纸和玻璃
- 水和污水
- 食品和制药
- 海上平台

SITRANS VP100 阀门定位器为铝制外壳，用于单作用执行机构及非危险区，并通过 4~20 mA 信号控制

### 设计

SITRANS VP100 系列阀门定位器是一种采用高集成度微处理器的数字式现场设备。定位器由以下部件组成：

- 壳体 and 盖
- PCB 印刷电路板
- 执行机构行程检测组件
- 螺丝接线端子盒
- 由压电阀组构成的气路控制及放大部分

压电阀组安装在壳体内部，进气和输出压力的气动接口位于定位器的右侧。

### 功能

SITRANS VP100 型智能电气阀门定位器的工作原理与传统定位器完全不同。

#### 工作方式

采用微处理器对给定值和位置反馈作比较。如果微处理器检测到偏差，它就用一个五步开关程序来控制压电阀，压电阀进而调节进入执行机构气室的气流量。

微处理器根据偏差（给定值  $w$  与位置反馈信号  $x$ ）的大小和方向输出一个电控指令给压电阀。压电阀将控制指令转换为气动位移增量，当控制偏差很大时（高速区），定位器输出一个连续信号；当控制偏差不大（低速区），定位器输出连续脉冲；当控制器偏差在允许误差范围内（自适应或可调死区状态），则没有控制指令输出。

SITRANS VP100 定位器采用适当的安装组件固定到直行程或角行程执行机构上，执行机构的直线或转角位移通过安装的组件检测并到耐磨连接导电塑料电位转换器。

装在直行程执行机构上的组件检测的角度误差被自动地校正。

当 SITRANS VP100 采用二线制连接时，它完全从 4 至 20 mA 给定信号中获取电源。

#### 带预控压电阀的气动阀组

压电阀可以释放很短的控制脉冲，因而能够达到很高的定位精度。主导元件是一个压电柔韧开关，它同主控气路连在一起。压电阀组具有极长的使用寿命。

#### 现场操作

现场操作由内置 LCD 和 3 个输入按键完成。自动、手动和组态可通过按钮切换。

手动模式时，可在整个量程范围驱动阀门动作。

#### 自动初始化

使用一个简单的组态菜单可以快速配置 SITRANS VP100，也可以通过自动初始化功能调节 SITRANS VP100。

在初始化时，微处理自动确定执行机构的零点，最大行程，作用方向和执行机构的定位速度，用这些来确定最小脉冲时间和死区，从而优化控制效果。

### 低耗气量

SITRANS VP100 的特点就是耗气量极少。传统的定位器耗气量很大。现代压电技术的使用，使 SITRANS VP100 只在动作的时候消耗气体，这就意味它在很短时间内就可以收回本身投资。

### 丰富的诊断功能

SITRANS VP100 具有检测功能，能报告执行机构和调节阀变化的多项丰富的信息，这种信息对调节阀和执行机构的诊断和检测是非常重要的。

可实现测量（一些极值可调整）和监控的功能，包括：

- 行程累积
- 行程方向改变次数
- 报警计数
- 死区自调整
- 阀门极限位置（例如：阀座的磨损）
- 最高最低温度下的运行小时数（按照温度范围）
- 压电阀运行次数
- 阀门定位时间
- 执行机构泄漏

### 组态

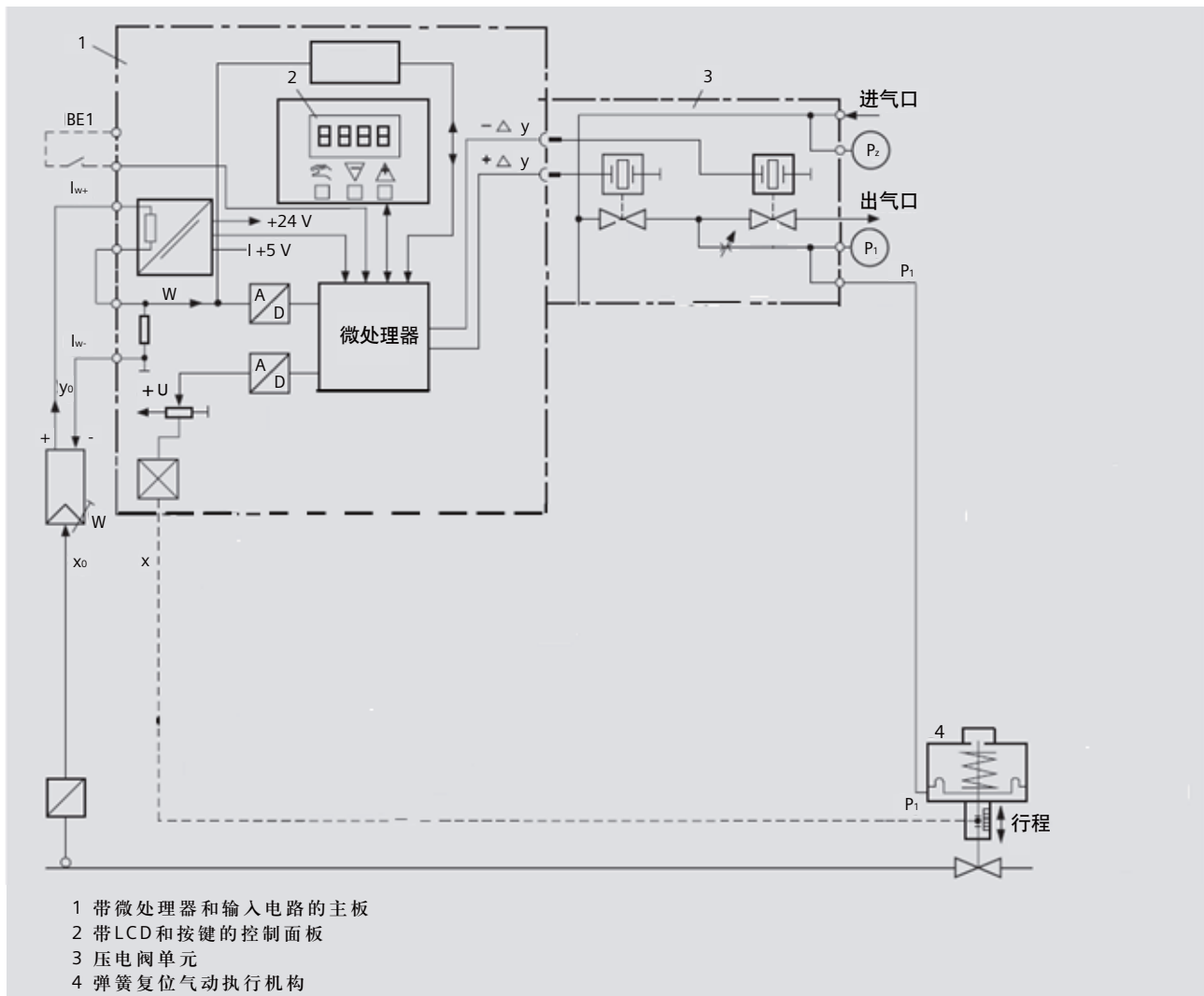
SITRANS VP100 可以在组态模式下对如下设置进行组态：

- 输入电流范围 0 至 20 mA 或 4 至 20 mA
- 设定点上升或下降特性
- 定位速度限值（给定值斜率）
- 分程调节；可调整起始值和满刻度值
- 响应阈值（死区）；自动设定或人工设定
- 动作方向；随设定点上升而上升或下降的输出压力
- 定位范围的限值（起始刻度和满刻度值）
- 执行机构位置的限值（报警）最小值和最大值
- 自动“紧密关闭”功能（可调响应阈值）
- 行程可以根据阀门特性进行校正

SITRANS VP100 不同型号的组态内容基本相同。

# SITRANS VP100

## 产品介绍



SITRANS VP100, 智能电气阀门定位器, 功能表

## 技术数据

<b>SITRANS VP100</b>	
行程范围 (直行程执行机构)	3 ... 130 mm (反馈杠杆的转角 16 ... 90°)
转角 (角行程执行机构)	30 ... 100°
<b>安装</b>	
• 在直行程执行机构	使用配件 6DR4004-8V 或杠杆臂 6DR4004-8L 安装符合 IEC 534-6(NAMUR) 标准的执行机构支架, 柱和驱动杆上
• 在角行程执行机构	使用配件 6DR4004-8D 安装在执行机构上, 组装平面符合 VDI/VDE 3845 和 DIN 3337 标准装配平面必须提供在执行机构带耦合接头和 M6 内螺纹
<b>控制器</b>	
• 5 点开关	自调整
• 死区	
- dEbA = Auto	设置为固定值
- dEbA = 0.1 ... 10%	设置为固定值
<b>A/D 转换器</b>	
• 扫描时间	10 ms
• 分辨率	≤ 0.05%
• 转换误差	≤ 0.2%
• 温度响应	≤ 0.1%/10 K
<b>防护等级</b>	IP65, 符合 EN 60 529/NEMA 4x
<b>材料</b>	
• 外壳	铝
• 压力表模块	铝 AlMgSi, 阳极钝化
<b>重量, 基型产品</b>	约 1.32kg
<b>尺寸</b>	见尺寸图

<b>气候等级 4</b>	符合 DIN EN 60721-3-4
• 存贮 <sup>1)</sup>	-40 ... +80 °C
• 运输 <sup>1)</sup>	-40 ... +80 °C
• 操作 <sup>1)</sup>	-40 ... +80 °C
<b>气动数据</b>	
<b>气源</b>	压缩空气或氮气
• 压力	1.4 ... 7 bar: 充分大于执行机构需要的最大压力 (定位器定位压力)
<b>空气品质符合 ISO 8573-1</b>	
• 固体颗粒尺寸和密度	等级 2
• 压力工况露点	等级 2 低于工作环境温度至少 20 K
• 油浓度	等级 2
<b>阀全开流量</b>	
• 空气进口阀	
- 2 bar	4.1 Nm <sup>3</sup> /h
- 4 bar	7.1 Nm <sup>3</sup> /h
- 6 bar	9.8 Nm <sup>3</sup> /h
• 空气出口阀	
- 2 bar	8.2 Nm <sup>3</sup> /h
- 4 bar	13.7 Nm <sup>3</sup> /h
- 6 bar	19.2 Nm <sup>3</sup> /h
<b>阀泄漏量</b>	< 6 · 10 <sup>-4</sup> Nm <sup>3</sup> /h
<b>节流率</b>	∞ : 1 范围内可调整
<b>稳定状态的进口空气消耗量</b>	< 3.6 · 10 <sup>-2</sup> Nm <sup>3</sup> /h
<b>执行机构的类型</b>	单作用
<b>电气数据</b>	
<b>输入</b>	
<b>二线制 (端子 6/7)</b>	
<b>额定信号范围</b>	4 ... 20 mA
<b>电源维持电流</b>	≥ 3.6 mA
<b>需要负载电压</b>	
<b>UB (在 20 mA 相应 Ω)</b>	
- 典型	6.36 V (相应 318 Ω)
- 最大	6.48 V (相应 324 Ω)
• 静态损坏极限	± 40 mA
<b>连接</b>	
• 电路	螺纹端子 2.5 AWG28-12 电缆接头 M20 x 1.5 或 ½-14 NPT
• 气路	阴螺纹 G ¼ DIN EN ISO 228-1 或 ¼-18 NPT

1) 当在 0 °C 以下调试时, 请确认调节阀被介质吹扫足够长的时间

2) 在低于 -10 °C 时, LCD 刷新频率收到限制

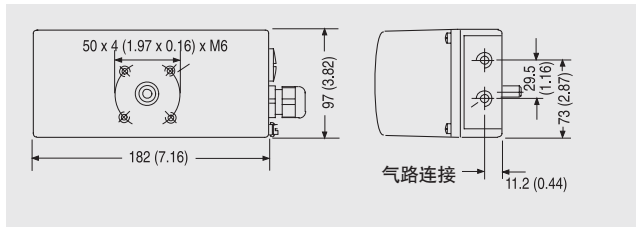
# SITRANS VP100

## 订货数据

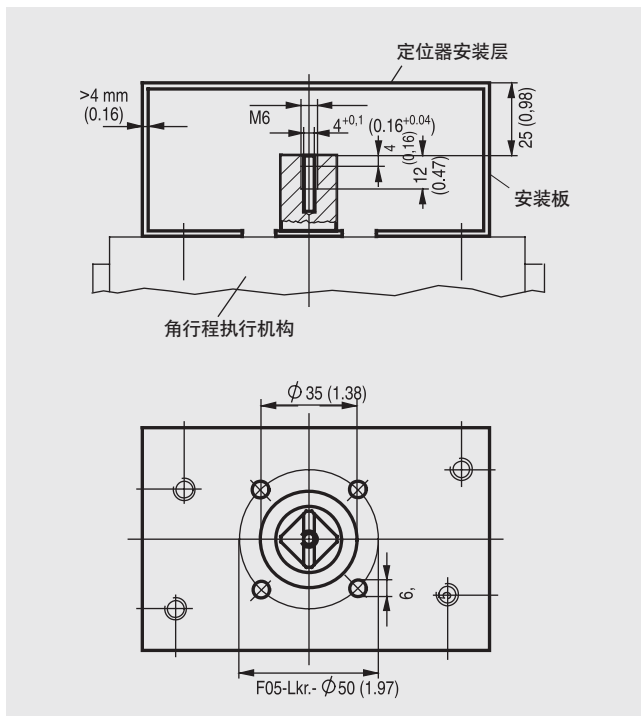
订货数据	订货号
智能电气阀门定位器 <b>SITRANS VP100</b>	<b>6DR61</b>
设计	0
二线制 (4 到 20 mA)	1
执行机构	0
单作用	N
外壳	0
铝, 无视窗	0
防爆	N
无	0
连接螺纹 (电气 / 气源)	0
M20 x 1.5 / G 1/4	1
1/2" NPT / 1/4" NPT	1
限位显示	0
包括 1 个电缆密封接头	0
无	0
选择模块	0
包括 1 个电缆密封接头	0
无	0
用户 - 特设设计 E.g. OEM, 语言	C
中文安装手册	C
压力表模块组件	0
无	0
有	1

选型和订货数据	订货号
附件	
用于 NAMUR 角行程执行机构的安装配件 (VDI/VDE 3845, 无安装板)	▶ <b>6DR4004-8D</b>
下列安装板可以与用于 NAMUR 角行程执行机构的安装配件 6DR4004-8D 一起使用。尺寸 W × L × H (H = 杠杆高度)	
• 30 × 80 × 20 mm	▶ <b>TGX:16152-105</b> C)
• 30 × 80 × 30 mm	▶ <b>TGX:16152-147</b> C)
• 30 × 130 × 30 mm	▶ <b>TGX:16152-149</b> C)
• 30 × 130 × 30 mm	▶ <b>TGX:16152-151</b> C)
用于 NAMUR 直行程执行机构的安装配件	
• 直行程执行机构的简化安装配件 (无安装板和 U 型支架带短杠杆, 行程最大 35 mm (1.38 inch))	▶ <b>6DR4004-8VK</b>
• 直行程执行机构的简化安装配件 (无安装板和 U 型支架) 带长杠杆, 行程大于 35 mm (1.38 inch)	▶ <b>6DR4004-8VL</b>
压力表模块	
包括压力表	▶ <b>6DR4004-1M</b>
• SITRANS VP100 单作用定位器 G 螺纹 (2 只压力表单位 MP 和 bar)	
• SITRANS VP100 单作用定位器 NPT 螺纹 (2 只压力表单位 MP 和 psi)	▶ <b>6DR4004-1MN</b>
备注	
选型样本和操作手册都在随机 CD 内或可以在以下网址下载 <a href="http://www.siemens.com/sipartps2">www.siemens.com/sipartps2</a>	

### 尺寸图



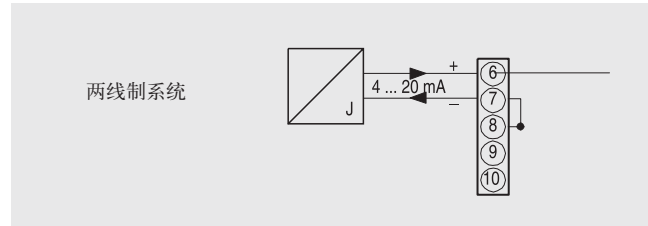
外壳尺寸, 铝外壳, 单位: mm (inch)



安装于角行程执行机构 安装板 (执行机构生产商的供货范围), 从 VDI/VDE 3845 标准摘录尺寸, 单位: mm (inch)

### 接线图

#### 电路连接



SITRANS VP100 智能电气阀门定位器, 输入电路

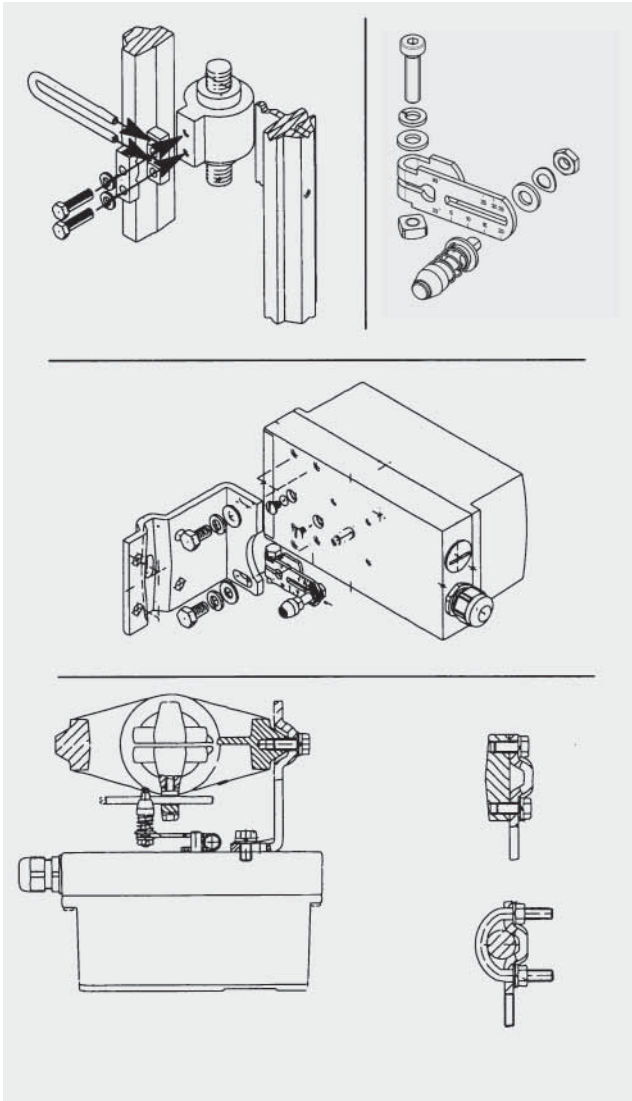


# SITRANS VP100

## 尺寸图

对于 **NAMUR** 直行程执行机构的安装配件

- 1 安装托架
- 2 安装棱柱
- 1 U- 支架
- 1 级杠杆臂和可调整的 2 U- 螺钉
- 各种螺丝和垫圈

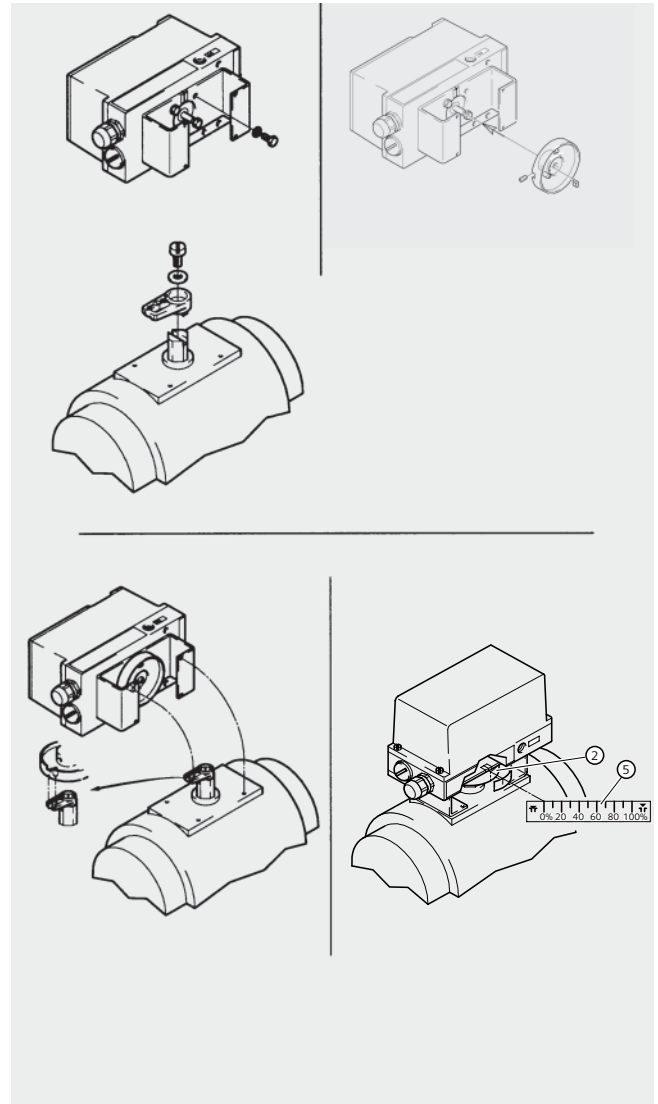


SITRANS VP100 在直行程执行机构上的安装

对于 **NAMUR** 角行程执行机构的安装配件

- 1 耦合齿轮
- 1 传动销
- 8 刻度
- 1 指示器
- 各种螺丝和垫圈

警告：安装控制台和角行程执行机构的螺丝不包括在提供的范围内，必需用户自己提供（见订货数据）。



SITRANS VP100 在角行程执行机构上的安装

## 北方区

**北京**  
北京市朝阳区望京中环南路7号  
邮政编码: 8543  
邮编: 100102  
电话: (010) 6476 2663  
传真: (010) 6476 4813

**济南**  
济南市舜耕路28号  
舜华国际商务会所5楼  
邮编: 250014  
电话: (0531) 8266 6088  
传真: (0531) 8266 0836

**西安**  
西安市高新区科技路33号  
高新国际商务中心28层  
邮编: 710075  
电话: (029) 8831 9898  
传真: (029) 8833 8818

**天津**  
天津市和平区南京路189号  
津汇广场写字楼1401室  
邮编: 300051  
电话: (022) 8319 1666  
传真: (022) 2332 8833

**青岛**  
青岛市香港中路76号  
青岛颐中皇冠假日酒店405室  
邮编: 266071  
电话: (0532) 8573 5888  
传真: (0532) 8576 9963

**郑州**  
郑州市中原中路220号  
裕达国贸中心写字楼2506室  
邮编: 450007  
电话: (0371) 6771 9110  
传真: (0371) 6771 9120

**唐山**  
唐山市建设北路99号  
火炬大厦1308房间  
邮编: 063020  
电话: (0315) 317 9450/51  
传真: (0315) 317 9733

**太原**  
太原市府西街69号国际贸易中心  
西塔16层1609B-1610室  
邮编: 030002  
电话: (0351) 868 9048  
传真: (0351) 868 9046

**乌鲁木齐**  
乌鲁木齐市五一一路160号  
新疆鸿福大厦贵宾楼918室  
邮编: 830000  
电话: (0991) 582 1122  
传真: (0991) 584 6288

**洛阳**  
洛阳市中州西路15号  
洛阳牡丹大酒店4层415房间  
邮编: 471003  
电话: (0379) 6468 0295  
传真: (0379) 6468 0296

**兰州**  
兰州市东岗西路589号  
锦江阳光酒店21层2111室  
邮编: 730000  
电话: (0931) 888 5151  
传真: (0931) 881 0707

**石家庄**  
石家庄市中山东路303号  
石家庄世贸广场酒店1309室  
邮编: 050011  
电话: (0311) 8669 5100  
传真: (0311) 8669 5300

**烟台**  
烟台市南大街9号  
烟台金都大厦10层1004室  
邮编: 264001  
电话: (0535) 212 1880  
传真: (0535) 212 1887

**银川**  
银川市北京东路123号  
太阳神大酒店A区1507房间  
邮编: 750001  
电话: (0951) 786 9866  
传真: (0951) 786 9867

**淄博**  
淄博市张店区共青团西路95号  
钻石商务大厦19层L单元  
邮编: 255036  
电话: (0533) 230 9898  
传真: (0533) 230 9944

**塘沽**  
天津经济技术开发区第三大街  
广场东路20号滨海金融街东区  
E4C座三层15号  
邮编: 300457  
电话: (022) 5981 0333  
传真: (022) 5981 0335

## 东北区

**沈阳**  
沈阳市沈河区北站路59号  
财富大厦E座12-14层  
邮编: 110013  
电话: (024) 8251 8111  
传真: (024) 8251 8597

**锦州**  
锦州市古塔区解放路二段91号  
锦州金鹰国际饭店4楼  
邮编: 121001  
电话: (0416) 233 0868  
传真: (0416) 233 0971

**大连**  
大连市西岗区中山路147号  
大连森茂大厦8楼  
邮编: 116011  
电话: (0411) 8369 9760  
传真: (0411) 8360 9468

**哈尔滨**  
哈尔滨市南岗区红军街15号  
奥威斯发展大厦30层A座  
邮编: 150001  
电话: (0451) 5300 9933  
传真: (0451) 5300 9990

**长春**  
长春市西安大路569号  
长春香格里拉大饭店401房间  
邮编: 130061  
电话: (0431) 8898 1100  
传真: (0431) 8898 1087

**鞍山**  
鞍山市铁东区东风街108号  
鞍钢东山宾馆2层  
邮编: 114010  
电话: (0412) 558 1611  
传真: (0412) 555 9611

**呼和浩特**  
呼和浩特市乌兰察布西路  
内蒙古饭店15层1502房间  
邮编: 010010  
电话: (0471) 693 8888-1502  
传真: (0471) 620 3949

## 华东区

**上海**  
上海市浦东新区浦东大道1号  
中国船舶大厦7楼  
邮编: 200120  
电话: (021) 3889 2381  
传真: (021) 3889 3264

**长沙**  
长沙市五一一大道456号  
亚太时代2101房  
邮编: 410011  
电话: (0731) 446 7770  
传真: (0731) 446 7771

**南京**  
南京市玄武区中山路228号  
地铁大厦18层  
邮编: 210008  
电话: (025) 8456 0550  
传真: (025) 8451 1612

**杭州**  
杭州市西湖区杭大路15号  
嘉华国际商务中心1710室  
邮编: 310007  
电话: (0571) 8765 2999  
传真: (0571) 8765 2998

**无锡**  
无锡市解放路1000号  
金陵饭店24层2401-2403  
邮编: 214007  
电话: (0510) 8273 6868  
传真: (0510) 8276 8481

**合肥**  
合肥市瑶海区278号  
财富广场2楼2101、2702室  
邮编: 230041  
电话: (0551) 568 1299  
传真: (0551) 568 1256

**宜昌**  
宜昌市东山大道95号  
清江大厦2011室  
邮编: 443000  
电话: (0717) 631 9033  
传真: (0717) 631 9034

**连云港**  
连云港市连云区中华西路  
千禧小区B幢3单元601室  
邮编: 222042  
电话: (0518) 8231 3929  
传真: (0518) 8231 3929

**扬州**  
扬州市江阳中路43号  
九州大厦7楼704房间  
邮编: 225009  
电话: (0514) 8778 4218  
传真: (0514) 8787 7115

**徐州**  
徐州市彭城路93号  
泛亚大厦18层  
邮编: 221003  
电话: (0516) 8370 8388  
传真: (0516) 8370 8308

**武汉**  
武汉市汉口江港区建设大道709号  
建银大厦18楼  
邮编: 430015  
电话: (027) 8548 6688  
传真: (027) 8548 6688

**温州**  
温州市车站大道  
高联大厦9楼B1室  
邮编: 325000  
电话: (0577) 8606 7091  
传真: (0577) 8606 7093

**苏州**  
苏州市新加坡工业园苏华路2号  
国际大厦11层17-19单元  
邮编: 215021  
电话: (0512) 6288 8191  
传真: (0512) 6661 4898

**宁波**  
宁波市沧海路1926号  
上东商务中心25楼2511室  
邮编: 315040  
电话: (0574) 8785 5377  
传真: (0574) 8787 0631

**南昌**  
南昌市北京西路88号  
江信国际大厦1401室  
邮编: 330046  
电话: (0791) 630 4866  
传真: (0791) 630 4918

**绍兴**  
绍兴市解放北路玛格丽特商业中心  
西区2幢玛格丽特酒店10层1020室  
邮编: 312000  
电话: (0575) 8820 1306  
传真: (0575) 8820 1632/1759

**南通**  
南通市人民中路20号  
中城大酒店(汉庭酒店)9楼9988  
邮编: 226001  
电话: (0513) 8532 2488  
传真: (0513) 8532 2058

## 华南区

**广州**  
广州市天河路208号天河城侧  
粤海天河城大厦8-10层  
邮编: 510620  
电话: (020) 3718 2888  
传真: (020) 3718 2164

**福州**  
福州市五四路136号  
中银大厦21层  
邮编: 350003  
电话: (0591) 8750 0888  
传真: (0591) 8750 0333

**厦门**  
厦门市厦禾路189号  
银行中心29楼21层2111-2112室  
邮编: 361003  
电话: (0592) 268 5508  
传真: (0592) 268 5505

**佛山**  
佛山市汾江南路38号  
东建大厦19楼K单元  
邮编: 528000  
电话: (0757) 8232 6710  
传真: (0757) 8232 6720

**东莞**  
东莞市南城区宏远路1号  
宏远大厦1403-1405室  
邮编: 523087  
电话: (0769) 2240 9881  
传真: (0769) 2242 2575

**深圳**  
深圳市华侨城汉唐大厦9楼  
邮编: 518053  
电话: (0755) 2693 5188  
传真: (0755) 2693 4245

**汕头**  
汕头市金海湾大酒店1502房  
邮编: 515041  
电话: (0754) 848 1196  
传真: (0754) 848 1195

**海口**  
海口市大同路38号  
海口国际商业大厦1042房间  
邮编: 570102  
电话: (0898) 6678 8038  
传真: (0898) 6678 2118

**珠海**  
珠海市景山路193号  
珠海石景山旅游中心229房间  
邮编: 519015  
电话: (0756) 337 0869  
传真: (0756) 332 4473

**南宁**  
南宁市金湖路63号  
金源现代城9层935室  
邮编: 530022  
电话: (0771) 552 0700  
传真: (0771) 552 0701

**柳州**  
柳州市潭中东路17号  
华信国际大厦B座12层1210单元  
邮编: 545006  
电话: (0772) 288 7006  
传真: (0772) 288 7008

**湛江**  
湛江市经济开发区乐山大道31号  
湛江皇冠假日酒店1616单元  
邮编: 524022  
电话: (0759) 338 1616  
传真: (0759) 338 3232

## 西南区

**成都**  
成都市人民南路二段18号  
川信大厦1817楼  
邮编: 610016  
电话: (028) 8619 9499  
传真: (028) 8619 9355

**重庆**  
重庆市渝中区邹容路68号  
大都会商厦18层1809-12  
邮编: 400010  
电话: (023) 6382 8919  
传真: (023) 6370 0612

**昆明**  
昆明市青年路395号  
邦克大厦27楼  
邮编: 650011  
电话: (0871) 315 8080  
传真: (0871) 315 8093

**攀枝花**  
攀枝花市炳草岗新华街  
泰隆国际商务大厦B座16层B2-2  
邮编: 617000  
电话: (0812) 335 9500/01  
传真: (0812) 335 9718

**宜宾**  
宜宾市长江大道东段67号  
华荣酒店0233号房  
邮编: 644002  
电话: (0831) 233 8078  
传真: (0831) 233 2680

**绵阳**  
绵阳市高新区火炬广场西街北段89号  
长虹大酒店四楼商务中心  
邮编: 621000  
电话: (0816) 241 0142  
传真: (0816) 241 8950

**贵阳**  
贵州省贵阳市新华路  
富国际广场15层C座  
邮编: 550002  
电话: (0851) 551 0310  
传真: (0851) 551 3932

**售后维修服务中心**  
过程分析仪器与工厂传感器  
上海市松江出口加工区西御泾路175号12号厂房  
邮编: 201611  
电话: (021) 6774 7120  
E-mail: scservice.cn@siemens.com

过程仪表  
辽宁省大连市高新园区七贤岭广贤路117号  
邮编: 116023  
电话: (0411) 8812 0292  
E-mail: scservice.cn@siemens.com

## 技术培训

北京: (010) 8459 7518  
上海: (021) 6281 5933-305/307/309  
广州: (020) 3810 2558  
武汉: (027) 8548 6688-6400  
沈阳: (024) 2294 9880/8251 8219  
重庆: (023) 6382 8919-3002

## 技术资料

北京: (010) 6476 3726

## 中文资料下载中心

www.ad.siemens.com.cn  
技术支持热线  
电话: 400-810-4288  
传真: (010) 6471 9991  
E-mail: 4008104288.cn@siemens.com  
Web: www.4008104288.com.cn

## 亚太技术支持(英文服务)

及软件授权维修热线  
电话: (010) 6475 7575  
传真: (010) 6474 7474  
E-mail: support.asia.automation@siemens.com

西门子(中国)有限公司  
工业业务领域  
工业自动化与驱动技术集团

www.ad.siemens.com.cn

订货号: E20001-A-0011-C800-X-5D00  
803-J900345-01095

西门子公司版权所有  
如有变动, 恕不事先通知